

Modular Cooking Stekhäll, gas. Bänkmödel. 800mm

Produkt # _____

Modell # _____

Namn # _____

SIS # _____

AIA # _____



Levereras med 1 skrapa för slät stekhäll

372038 (Z7FTGHCS00)Stekhäll, gas. Bänkmödel.
800mm. Slät kromhäll.
Gasoldysor bifogas.**372041 (Z7FTGHCP00)**Stekhäll, gas. Bänkmödel.
800mm. 2/3 slät, 1/3 räfflad
kromhäll. Gasoldysor bifogas.

Kort specifikation

Pos.

Stekhäll (800mm) i bänkmödel med slät kromhäll (14kW), för användning med naturgas eller gasol. Anpassad för anslutning underifrån eller bakifrån, och för montering mot enheter i Zanussi 700-serie.

Robust konstruktion i rostfritt stål

Toppskiva (1,5mm tjock), frontpanel och lock i rostfritt stål (AISI 304)

Stänkskydd i rostfritt stål

Säkerhetstermostat

Piezotändning

Häll (15mm tjock) i krom för effektivare rengöring och minskade värmeförluster

Utrustad med stort dräneringshål och fettsamlare (3L)

Separata kontroller för varje halvmodul

Temperaturområde från +130°C till +300°C

Bakre servicekanal underlättar installation

Kapslingsklass: IPX4

Anpassad för användning med naturgas eller gasol

Huvudfunktioner

- Enheten ska monteras på underrede, bryggmontage eller konsolsystem.
- Stort tömningshål på tillagningsytan medger tömning av fett i en stor uppsamlare (1,5 liter) som sitter under tillagningsytan.
- Stor fettuppsamlingsbehållare finns att få som extra tillbehör och kan placeras under toppenheterna över det öppna sockelskåpet.
- Höga stänkskydd i rostfritt stål på tillagningsytans baksida och sidor. Stänkskyddet kan enkelt tas bort för rengöring.
- Piezo-tändning för extra säkerhet.
- Gasprodukt som levereras för användning med naturgas eller gasol, omvandlingsmunstycken levereras som standard.
- Kapslingsklass IPX 4.
- .
- Temperatur från 100° till 280°C.
- [NOT TRANSLATED]
- [NOT TRANSLATED]
- Lämplig som bänkinstallation.

Konstruktion

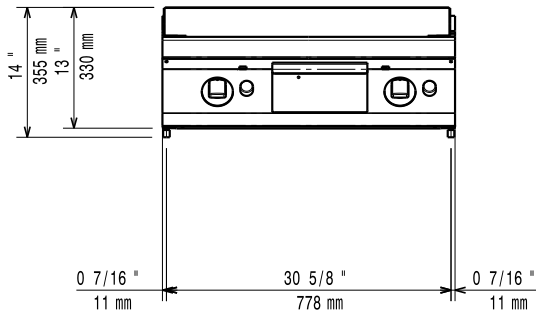
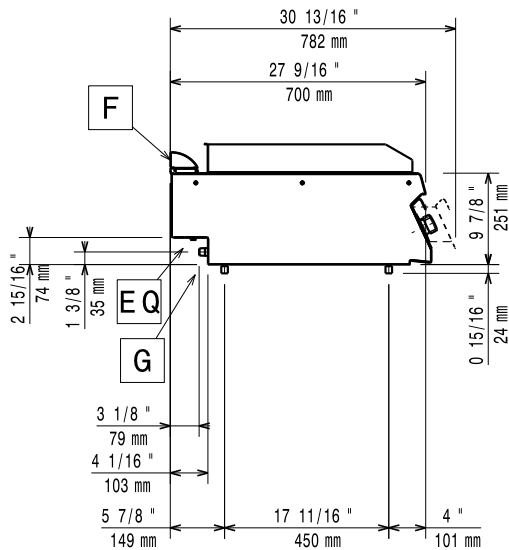
- Utvändiga paneler i rostfritt stål med Scotch Brite-behandling.
- 1,5 mm tjockt pressat rostfritt stål
- Rät vinkel mellan enheterna för att undvika utrymmen där smuts kan tränga in.
- Stekytan är helt slät (endast för 372038)
- Stekytan är 2/3 slät och 1/3 räfflad (endast för 372041)

Medföljande tillbehör

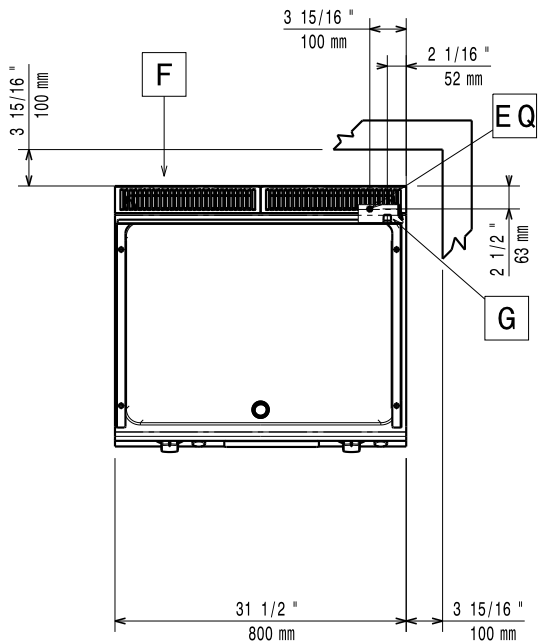
- 1 av Skrapa för slät stekhäll PNC 164255
- 1 av Skrapa för räfflad stekhäll (endast för 372041) PNC 206420

Övriga Tillbehör

- Skrapa för slät stekhäll PNC 164255
- Tätningssats PNC 206086
- Dragavbrott, diameter 150 mm PNC 206132
- Tätningsring för dragavbrott, diameter 150 mm PNC 206133
- Stöd för bromontage, 800 mm PNC 206137
- Stöd för bromontage, 1000 mm PNC 206138
- Stöd för bromontage, 1200 mm PNC 206139
- Stöd för bromontage, 1400 mm PNC 206140
- Stöd för bromontage, 1600 mm PNC 206141
- Fronträcke, 800 mm PNC 206167
- Brett fronträcke 800 mm (portionshylla) PNC 206186
- Fronträcke, 1200 mm PNC 206191
- Fronträcke, 1600 mm PNC 206192
- Höger och vänster gavel rärke PNC 206240
- Skorsten 150 mm diameter PNC 206246
- Skorsten 800 mm PNC 206304
- 2st täckpaneler, höjd 250 mm, djup 700 mm PNC 206320
- Fettuppsamlare för stekhäll PNC 206346
- SKORSTENSNÄT 400MM (XP 700 & 900) PNC 206400
- Skrapa för räfflad stekhäll (endast för 372041) PNC 206420
- - NOT TRANSLATED - PNC 206455
- - NOT TRANSLATED - PNC 206466
- Tryckregulator PNC 927225

Front

Sida


EQ = Ekvipotentiaal skruv
G = Gasanslutning

Topp

Gas

Gas, effekt:

372038 (Z7FTGHCS00) 14 kW

372041 (Z7FTGHCP00) 14 kW

Standardgasleverans Natural Gas

Gastyp alternativ: LPG

Gasintag: 1/2"

Viktig information

Stekyta bredd: 730 mm

Stekyta djup: 540 mm

Arbetstemperatur, min: 100 °C

Arbetstemperatur, max: 280 °C

Ytermått, bredd: 800 mm

Ytermått, djup: 700 mm

Ytermått, höjd: 250 mm

Nettovikt: 70 kg

Fraktvikt:

372038 (Z7FTGHCS00) 78 kg

372041 (Z7FTGHCP00) 77 kg

Frakthöjd: 520 mm

Fraktbredd: 820 mm

Fraktdjup: 860 mm

Fraktvolym: 0.37 m³

Om maskinen installeras bredvid eller mot en möbel, vägg eller dylikt som är känslig för höga temperaturer, bör ett säkerhetsavstånd på 150 mm lämnas eller någon form av värmeisolering upprättas.

[NOT TRANSLATED] N7RG