

**Modular Cooking
Gasspis. Bänkmodell. 800mm. 4 öppna
brännare (4x5,5kW). Gasoldysor
bifogas. Stadsgasdysor (206387) b**

Produkt # _____

Modell # _____

Namn # _____

SIS # _____

AIA # _____

**Modular Cooking****Gasspis. Bänkmodell. 800mm. 4 öppna
brännare (4x5,5kW). Gasoldysor bifogas.
Stadsgasdysor (206387) b**

372001 (Z7GCGH4C00)

Gasspis. Bänkmodell. 800mm.
4 öppna brännare (4x5,5kW).
Gasoldysor bifogas.
Stadsgasdysor (206387)
beställs separat.**Kort specifikation****Pos.**

Gasspis (800mm) i bänkmodell med 4 öppna brännare (4x5,5kW), för användning med naturgas, gasol eller stadsgas. Anpassad för anslutning underifrån eller bakifrån, och för montering mot enheter i Zanussi 700-serie.

Robust konstruktion i rostfritt stål

Toppskiva (1,5mm tjock) och frontpanel i rostfritt stål (AISI 304)

Galler i gjutjärn

Flower Flame brännare anpassar sig efter kokkärlets storlek för effektivare uppvärmning och ökad energisparning

Brännare utrustad med tändsäkring och pilotlåga för varje brännare

Bakre servicekanal underlättar installation

Kapslingsklass: IPX4

Huvudfunktioner

- Enheten ska monteras på underrede, bryggmontage eller konsolsystem.
- De fyra 5,5 kW högeffektiva blomformade flambrännarna gör att flaman kan anpassa sig efter olika stora kokkärl.
- Gasprodukt som levereras för användning med naturgas eller gasol, omvandlingsmunstycken levereras som standard.
- Stort kastrullstöd i gjutjärn (rostfritt stål finns som tillval) med långa mittfenor som gör att såväl stora som små kastruller kan användas.
- Pannstöden i gjutjärn kan diskas i maskin.
- Brännare med lågregulator.
- Släckskyddsmekanism på brännare skyddar mot gasläckage om lågan släcks oavsiktligt.
- Skyddad indikeringslampa.
- Kapslingsklass IPX 4.

Konstruktion

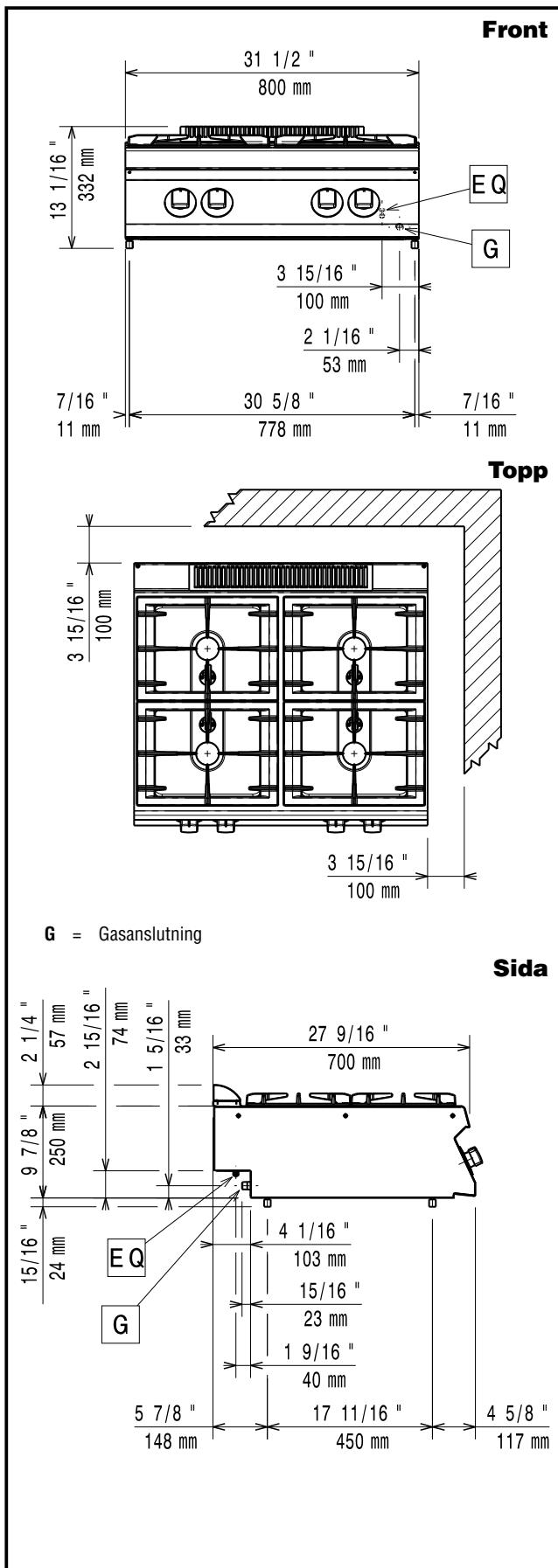
- Utvändiga paneler i rostfritt stål med Scotch Brite-behandling.
- 1,5 mm tjockt pressat rostfritt stål
- Rät vinkel mellan enheterna för att undvika utrymmen där smuts kan tränga in.

Övriga Tillbehör

- Dragavbrott, diameter 150 mm PNC 206132
- Tätningsring för dragavbrott, diameter 150 mm PNC 206133
- Kit m 4 hjul varav 2 svängbara med broms PNC 206135
- Stöd för bromontage, 800 mm PNC 206137
- Stöd för bromontage, 1000 mm PNC 206138
- Stöd för bromontage, 1200 mm PNC 206139
- Stöd för bromontage, 1400 mm PNC 206140
- Stöd för bromontage, 1600 mm PNC 206141
- Fronträcke, 400 mm PNC 206166
- Fronträcke, 800 mm PNC 206167
- Brett fronträcke 400 mm (portionshylla) PNC 206185
- Brett fronträcke 800 mm (portionshylla) PNC 206186
- Fronträcke, 1200 mm PNC 206191

Godkännande: _____

- Fronträcke, 1600 mm PNC 206192
- Höger och vänster gavel räcke PNC 206240
- Skorsten 150 mm diameter PNC 206246
- Slät stekhäll för en brännare. OBS: endast hälften av antalet brännare får täckas PNC 206260
- Råfflad stekhäll för en brännare. OBS: endast hälften av antalet brännare får täckas PNC 206261
- Slät kokhäll för en brännare. OBS: endast hälften av antalet brännare får täckas PNC 206264
- Blandningsbatteri med rörlig kran (förlängning ingår ej) PNC 206289
- Förlängningsrör till vattenkran 700 serien PNC 206291
- Rostfritt galler för dubbel brännare 700 serien PNC 206297
- Skorsten 800 mm PNC 206304
- 2st täckpaneler, höjd 250 mm, djup 700 mm PNC 206320
- Wokstöd för gasbrännare - 700/900 PNC 206363
- Stödskena till underskåp för minskat antal ben/hjul, 800mm PNC 206367
- Kit stadsgasdysor (G150) - Till alla EVO700 gasspisar med öppna brännare PNC 206387
- Slät häll för två brännare. OBS: endast hälften av antalet brännare får täckas PNC 921684
- Råfflad häll för två brännare. OBS: endast hälften av antalet brännare får täckas PNC 921685
- Tryckregulator PNC 927225



Gas

Gas, effekt:	372001 (Z7GCGH4C00)	74998 Btu/h (22 kW)
[NOT TRANSLATED]		Natural Gas
Gastyp alternativ:		LPG; Stadsgas
Gasintag:		1/2"

Viktig information

Effekt främre brännare:	5.5 - 5.5 kW
Effekt bakre brännare	5.5 - 5.5 kW
Bakre brännare mått - mm	Ø 60 Ø 60
Främre brännare mått - mm	Ø 60 Ø 60
Nettovikt:	38 kg
Fraktvikt:	45 kg
Frakthöjd:	540 mm
Fraktbredd:	820 mm
Fraktdjup:	860 mm
Fraktvolym:	0.38 m ³

Om maskinen installeras bredvid eller mot en möbel, vägg eller dylikt som är känslig för höga temperaturer, bör ett säkerhetsavstånd på 150 mm lämnas eller någon form av värmeisolering upprättas.