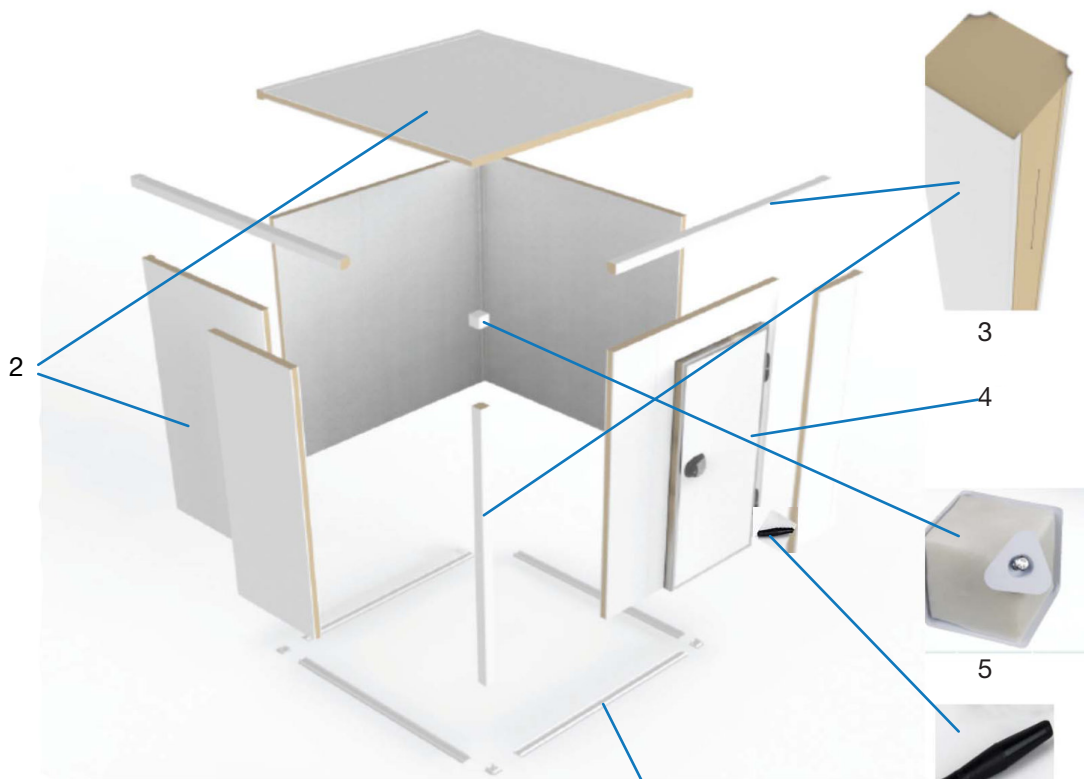
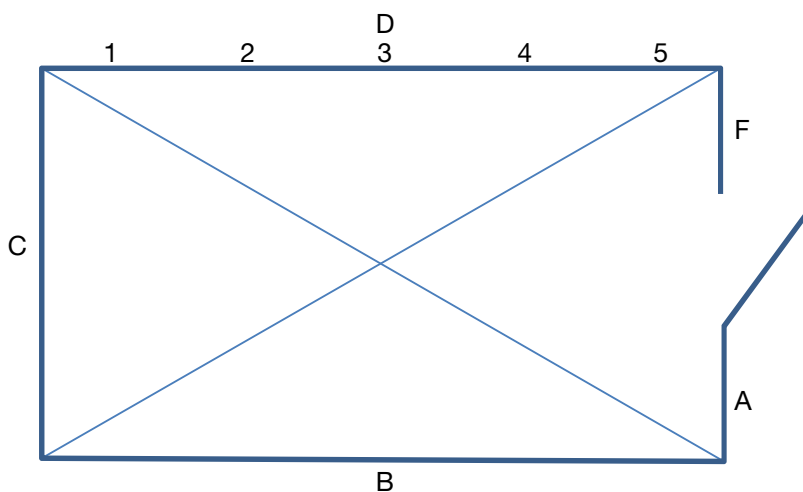
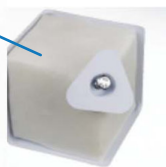


Montering av Boxcold kylrum utan golv



1. Golvlist
2. Vegg-/ takpanel
3. Vertikal- /horisentalhörna
4. Dörr
5. Plast hörnlucka
6. Plastgejd
7. Plast hållucka
8. Sexkantnyckel
9. Genomtrycksventil



Monteringsanvisning

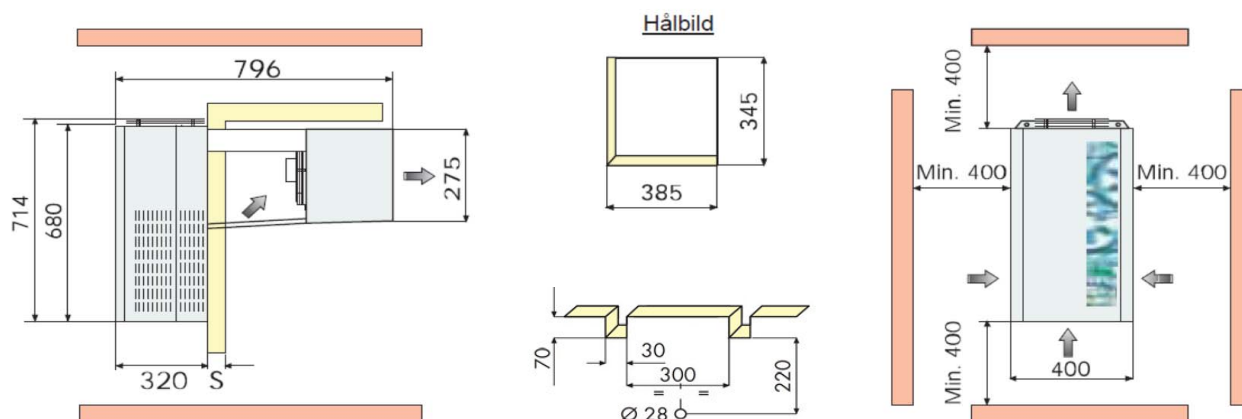
1. Rita kylrumsmåtten på golvet. OBS. diagonalmått måste vara lika.
2. Markera dörrplatsen.
3. Skruva fast plast golvlisen i golvet. Golvplugg och skruvar medföljer ej.
4. Börja montera den första väggen "A" bredvid dörren.
OBS. Se till att rätt sida kommer upp genom att jämföra låsluckorna mellan första väggen och dörrkarmen.
OBS. All plastfolje på panelerna måste tas bort innan monteringen. OBS. Har du ett väggkylaggregat som ska monteras på vägg D eller F?
Då börja du med att montera vägg F sen fortsätt på att montera väggpanelerna mot klocka.
5. Sätt plastgejden, som följer med, mellan panelerna och börja spänna låsen med hjälp av sexkantsnyckeln. Detta gäller vägg- och takpaneler.
6. Fortsätt med att montera vägg B och C, enligt ritningen.
7. Montera den första panelen på vägg D.
8. Har du ett RIVACOLD väggmonterat kylaggregat som ska monteras på vägg A, B eller D1?
Montera upp aggregatet innan du lyfter upp taket!
OBS. Tänk på att det MÅSTE finnas tillräckligt med luftcirkulation kring aggregatet då det avger värme. Omgivningstemperaturen FÅR INTE överstiga 32°C. Gör så här:
 - Såga ut 2 st U-stavar på önskat ställe som passar DITT aggregat. Se ritningarna nedan!
 - Borra ett hål till avloppsröret. Se även ritningarna nedan!
 - Skruva loss avloppsbrickan från aggregatet. OBS. Akta värmekabeln som sitter i avloppsröret.
 - Häng aggregatet på plats.
 - Sätt på avloppsbrickan.
 - Skumma och täta U-kanalerna samt avloppshålet.
 - Montera fast lampan.
 - Montera fast dörrbrytare ovanför dörren på utsidan. Aggregatet ska stanna och lampan ska tändas vid dörröppning.
 - Skruva fast aggregatet på utsidan av väggpanelen genom de fyra hålen som finns förberedda i toppen och i botten av aggregatet. Fyra skruvar och brickor medföljer.
 - Koppla huvudkabeln till en huvudströmbrytare. Kontrollera om det krävs 1 fas (230V) eller 3 fas (400V). OBS. En el certifierad person måste utföra den här installationen.
9. Montera horisontella vägghörnorna A, B, C, samt D.
10. Lyft upp takpanel nr. 1 och montera fast den.
11. Montera väggpanel D2 sen montera tillhörande takpanel. Fortsätt med montering av vägg D och tillhörande takpaneler en efter en.
12. Montera färdigt vägg E.
13. Montera dörren.
14. Sätt den sista horisontella vägghörnan ovanför vägg E.
15. Montera 4 st vägg/tak plast hörnluckor.
16. Har du ett RIVACOLD takmonterat kylaggregat? Gör så här:
OBS. Tänk på att det MÅSTE finnas tillräcklig luftcirkulation kring aggregatet då det avger värme. Den omgivandetemperaturen FÅR INTE överstiga 32°C.
 - Välj en lämplig plats till aggregatet.
 - Såga en takpanel enligt ritningen nedan. OBS. Välj rätt hålstorlek som passar ert aggregat.
 - Sätt aggregatet på plats.
 - Isolera mellanrummen med skum.
 - Koppla avloppsslangen till en avloppsbrunn.
 - Montera lampan.
 - Montera dörrbrytare ovanför dörren på utsidan. Aggregatet ska stanna och lampan tändas vid dörröppning.
 - Om man beställt en fjärstyrenhet monterar man den bredvid dörren så att man enkelt kan styra aggregatet.
 - Koppla huvudkabeln till en huvudströmbrytare. Kontrollera om det krävs 1 fas (230V) eller 3 fas (400V). OBS. En el certifierad person måste utföra den här installationen.
 - Takaggregaten finns i olika former enligt nedanstående ritningar.
17. Har du ett splitaggregat MÅSTE du ta hjälp av en certifierad kylfirma för att montera aggregatet.

Montering av ett väggmonterat aggregat

Väggaggregat Form 1:

Kylaggregat: FAM 003 Z 001, FAM 006 Z 001, FAM 007 Z 001, FAM 009 Z 001, FAM 012 Z 001.

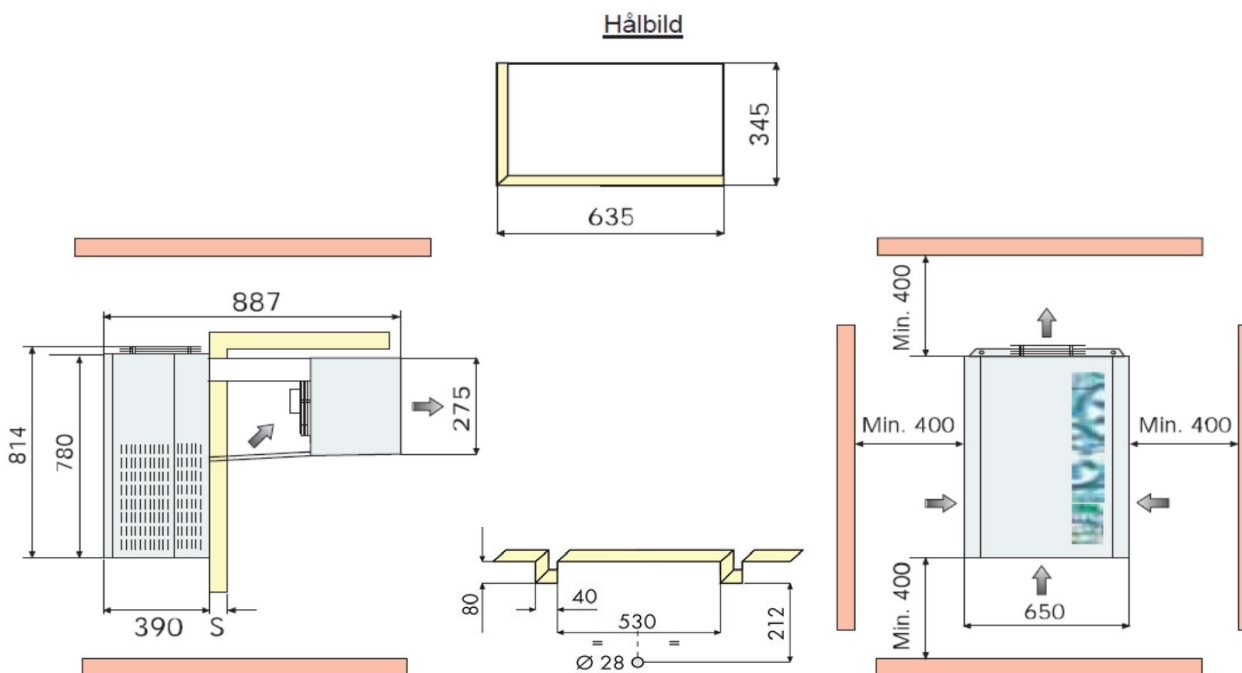
Frysaggregat: FAL 003 Z 001, FAL 006 Z 001, FAL 007 Z 001.



Väggaggregat Form 2:

Kylaggregat: FAM 016 Z 001, FAM 022 Z 001, FAM 028 Z 001.

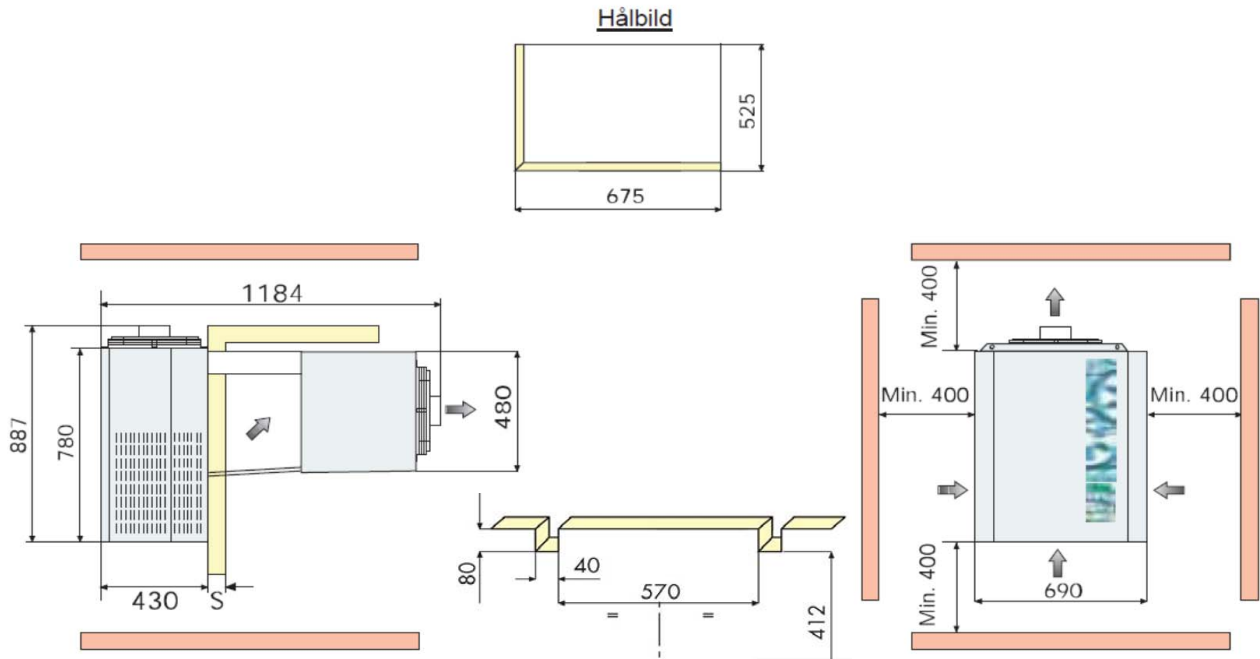
Frysaggregat: FAL 012 Z 001, FTL 016 Z 001.



Väggaggregat Form 3:

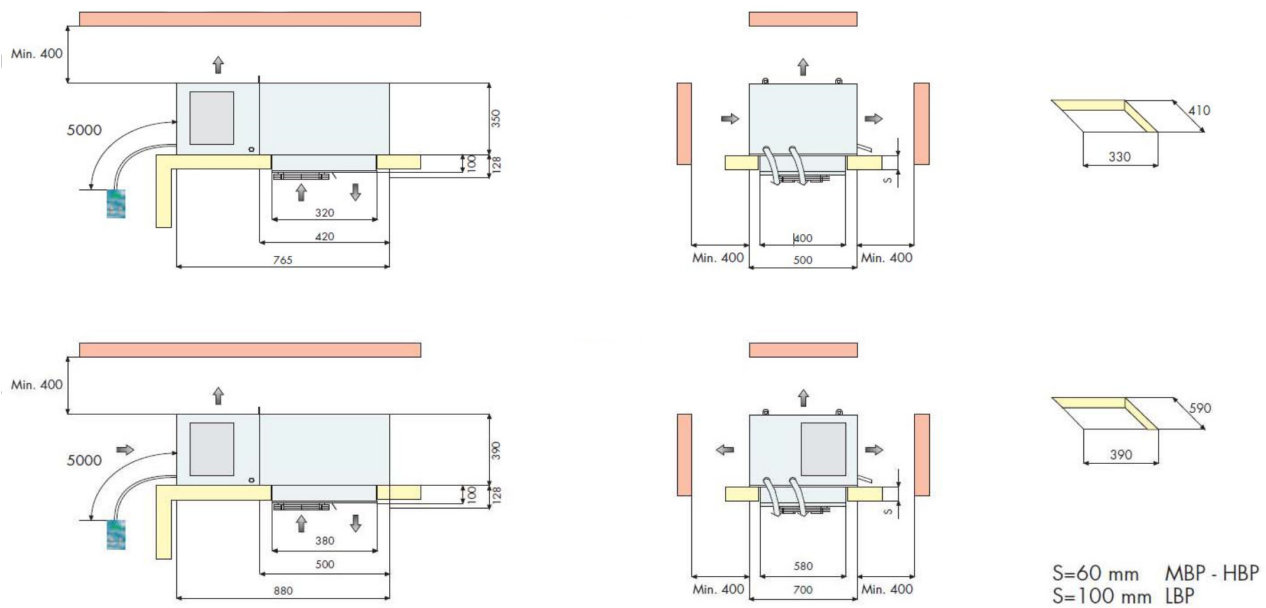
Kylaggregat: FAM 034 Z 002, FAM 040 Z 002.

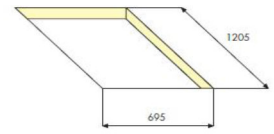
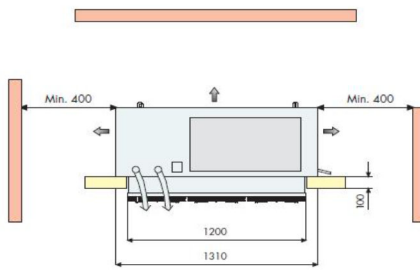
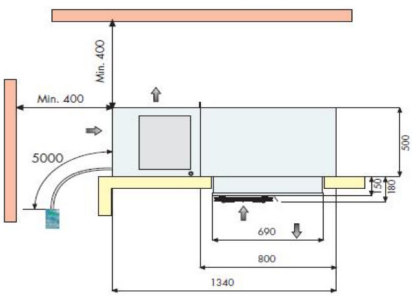
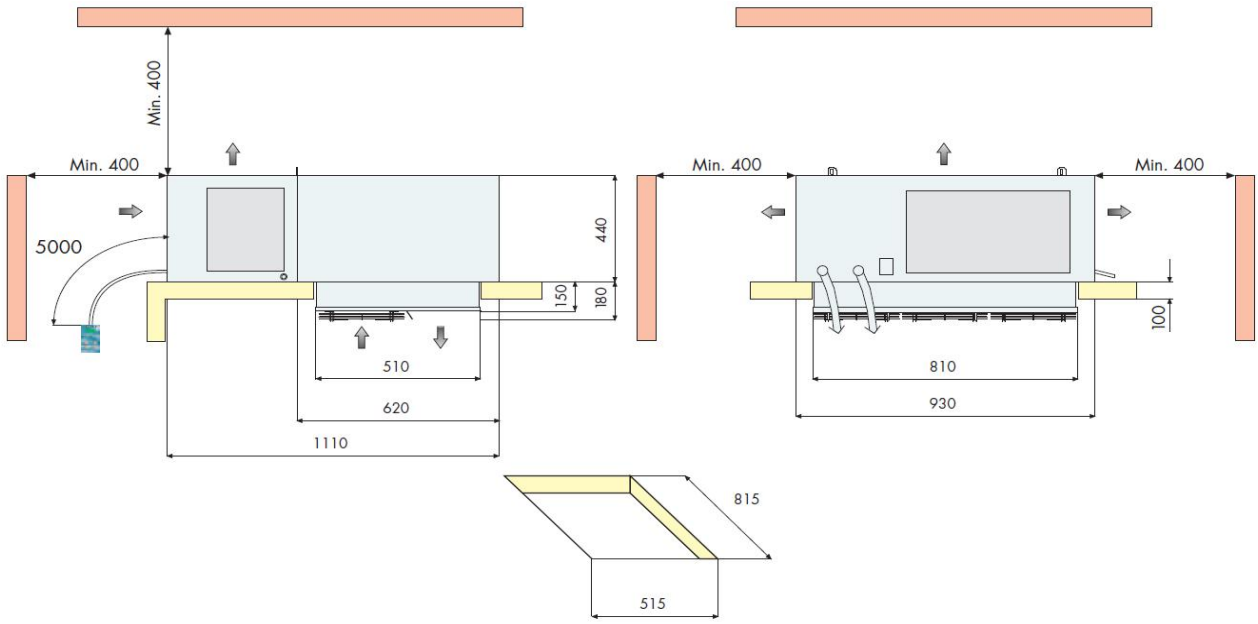
Frysaggregat: FAL 020 Z 002, FAL 024 Z 002, FAL 034 Z 002.



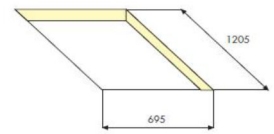
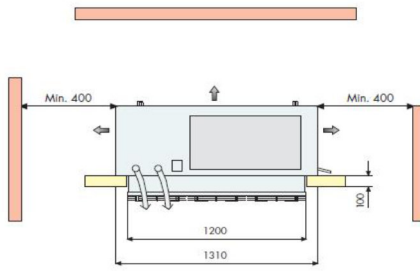
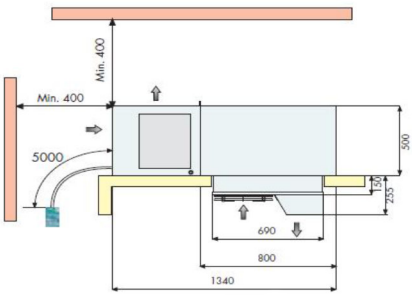
Montering av takaggregat

OBS. Välj rätt hålstorlek som passar ert kylaggregat.





Disegno b
Drawing b



RIVACOLD kyl/ frysaggregat

Regelbunden skötsel:

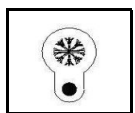
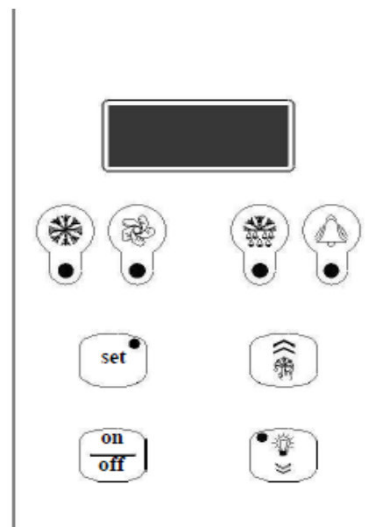
Rengör kondensorn minst 2 gånger per år genom att:

- Stänga av aggregatet.
- Skruva loss kompressorns lock.
- Använd en diskborste eller dammsugare för att rengöra kondensorn.
- Rengör avloppsröret.
- Montera fast kompressorlocket igen **INNAN** du startar aggregatet.

Startinstruktion/Inställningar

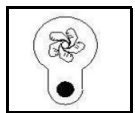
Kontrollera följande innan start av aggregatet:

- Alla fästsruvar är åtdragna.
- Alla elektriska kopplingar är korrekt utförda.
- Att kylrumsdörren är stängd och dörrkontakten sluten.



KOMPRESSORDRIFTINDIKERING (grön)

TÄND: Kompressor i drift.
BLINKANDE: Kompressor i beredskapsläge (fördröjnings eller skyddsutrustning aktiverad)



FÖRÅNGARFLÄKTINDIKERING (grön)

TÄND: Förångarfläkt(ar) i drift.
BLINKANDE: Fläkt(ar) i beredskapsläge (fördröjnings eller skyddsutrustning aktiverad)



AVFROSTNINGSINDIKERING (grön)

TÄND: Automatisk avfrostning pågår.
BLINKANDE: Manuell avfrostning pågår eller beredskapsläge (fördröjnings eller skyddsutrustning aktiverad)



LARMINDIKERING (gul)

TÄND: Allvarligt larm (larmrelä aktiverat)
BLINKANDE: Mindre allvarligt larm eller tills larmet återställs.



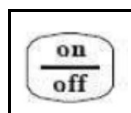
"SET"-knapp + inställningsindikering

TÄND: Nivå 0 parameter.
BLINKANDE: Nivå 1 parameter.
SET knappen används för att ställa in börvärdet.
Om knappen hålls intryckt i 1 sekund visas maskinstatus i displayen.
Om knappen hålls intryckt i 5 sekunder visas programmeringslaget.



"UPP"-knapp: Används till att bläddra i menyer, andra parametrar och inställningsvärde.

Om knappen hålls intryckt i mer än 5 sekunder startar en manuell avfrostningscykel.



"ON/OFF"-knapp: Används till manuell on/off styrning samt att konfirmera parametervärden samt återvända till föregående meny. För att växla mellan on/off-läge, håll knappen intryckt i mer än 5 sekunder.



"NER"-knapp: Används till att bläddra i menyer, andra parametrar och inställningsvärde. Om knappen hålls intryckt i mer än 1 sekund ändras belysningsstatus.

Start och Stopp

När aggregatet är spänningsatt växlar displayvisningen mellan OFF och kylrummets temperatur. För att starta aggregatet håll inne ON/OFF knappen i mer än 5 sekunder.

Inställning av kyl- & frysrumstemperaturen

Arbetsområde för Monoblocksystemaggregat:

	Min °C	Max °C
Hög Temperatur (HBP)	2	10
Medium Temperatur (MBP)	-5	5
Låg Temperatur (LBP)	-15	-25

Kylrummets temperaturbörvärde kan enkelt nås för visning eller ändring.

- Tryck och släpp SET-knappen: displayen visar "SET"
(om något larm är aktiverat se avsnittet om Maskinstatus).
- Tryck en gång till på SET knappen: den gröna indikeringslampan i SET-knappen tänds och börvärdet visas i displayen.
- Tryck på upp- eller ner-knappen för att ändra värdet.
- Tryck på SET eller ON/OFF-knappen (eller vänta 5 sekunder) för att bekräfta värdet. (indikeringslampan) SET-knappen släcks och displayen visar "SET".
- Tryck på ON/OFF (eller vänta i 5 sekunder) för att återvända till normal displayvisning.

Ändring av parametrar

Aggregatets drift styrs av parametrar som lagrats i kontrollpanelens minne av tillverkaren (se parametertabellen).

Dessa fabriksinställningar skall INTE ändras om det inte är nödvändigt och då ska ändringarna utföras av behörig person.

Parametrarna är inte bara funktionsuppdelade utan också säkerhets och tillgänglighetsklassade:

Nivå 0 börvärdesparametrar direkt access (se föregående)

Nivå 1 frekventa parametrar access utan lösenord (nästa)

Parametrar kan ändras på följande sätt:

- Från tangentbordet.
- Via LAN nätverk (Master/Slave).
- Via övervakningsnätverk.

Ändring av nivå 1 parametrar

- Håll SET intryckt i 5 sekunder tills displayen visar "reg" (inställningsparametrar).
- Tryck UPP eller NER tills önskad meny visas i displayen.
- Tryck SET för att öppna menyn; ett kodnummer för den första parametern i den valda menyn visas.
- Tryck UPP eller NER tills önskad parameter visas.

- Tryck SET för att visa värdet av parametern.
- Tryck UPP eller NER för att ställa in önskat värde.
- Tryck SET eller för att bekräfta värdet och återvända till parameterlistan.
- Tryck ON/OFF för att gå från parameterlistan till menyn.
- Tryck ON/OFF igen för att avsluta programmeringslaget.

Om ingen knapp trycks ner under 15 sekunder, lagras värdet i displayminnet för aktuell parameter och programmeringen avbryts.

Visning av maskinstatus

- Tryck SET: displayen visar "SET" eller "AAL" om det finns pågående larm.
- Tryck UPP eller NER tills önskad status visas.
 - AAL pågående larm (om det finns).
 - SET börvärde.
 - Pb1 värde från kylrummets temperaturgivare.
 - Pb2 värde från förångningstemperaturgivaren.
 - Pb3 värde från givare 3 (om den finns).
 - Out reläutgång status.
 - InP digital inputs status.
- Tryck SET för att se värdet.
- 0 för AAL, Out och InP, använd UPP eller NER för att bläddra.
- Tryck SET eller ON/OFF (eller vänta i 5 sekunder) för att återvända till statuslistan.
- Tryck ON/OFF (eller vänta i 5 sekunder) för att återgå till normalt displayläge.



Stenåldersgatan 19, 213 76 Malmö
040-21 09 01 | info@bureca.se | www.bureca.se